

# MINIKIT DE ELECTRIFICACIÓN SOLAR CON SAI DE ORDENADOR

Autor: Javier Diz Bugarín, profesor de Sistemas Electrónicos no IES Escolas Proval (Nigrán, Pontevedra)

Artigo completo en: [aula.cesga.es/ANALOXICA/document/enerxias/minikit\\_solar\\_artigo.pdf](http://aula.cesga.es/ANALOXICA/document/enerxias/minikit_solar_artigo.pdf)

endereço de contacto: [javier.diz@edu.xunta.es](mailto:javier.diz@edu.xunta.es)

As fontes de alimentación ininterrumpida (SAI ou UPS) son un sistema simple e barato de protección contra fallos da rede eléctrica para ordenadores ou equipos que teñan que funcionar de forma continuada.

Ademáis estas fontes conteñen case tódolos elementos necesarios (cargador, batería e inversor) para facer un kit de electrificación portátil de moi baixo custo, apropiado para aplicacións de baixo consumo ou pouco tempo de uso continuado.

As modificacións que hai que efectuar son:

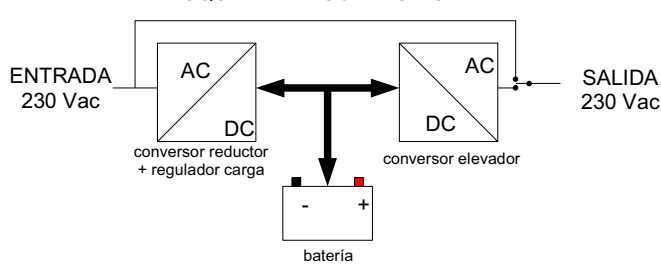
- conectar un panel solar externo para recargar a batería
- engadir un regulador de carga externo para o panel solar
- pode aumentarse a capacidade da batería, engadindo outra en paralelo ou cambiándoa por unha externa maior.
- tamén pode engadirse un conector para recarga-la batería interna a partir dunha batería de coche.

As modificacións propostas non requiren manipular os circuitos internos da SAI nin dispoñer dos esquemas, xa que só se engaden uns poucos elementos no cableado existente. Pódese utilizar calquera SAI do mercado.

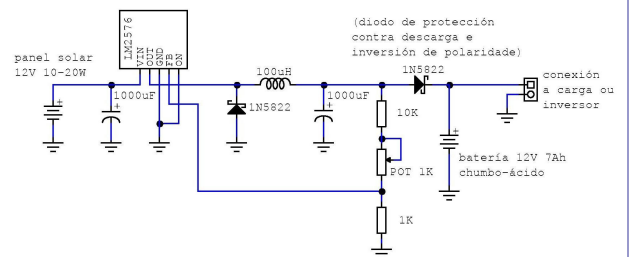
Este sistema desenvolveuse para a iluminación interior dun muiño hidráulico tradicional galego illado que se utiliza un número moi reducido de horas semanais, o que non xustificaba unha inversión elevada na súa electrificación, pero admite infinidade de usos como alimentación portátil para vehículos, kit de camping, equipo de baixo custo de prácticas de enerxía solar fotovoltaica, etc.



ESQUEMA TÍPICO DE UN S.A.I.

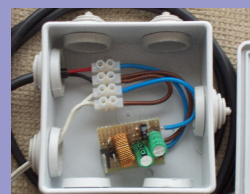
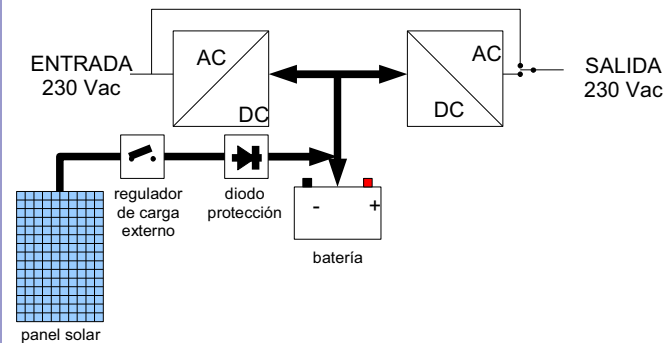


REGULADOR CONMUTADO PARA PANEL SOLAR



Circuito do regulador conmutado

S.A.I. MODIFICADO PARA RECARGA SOLAR



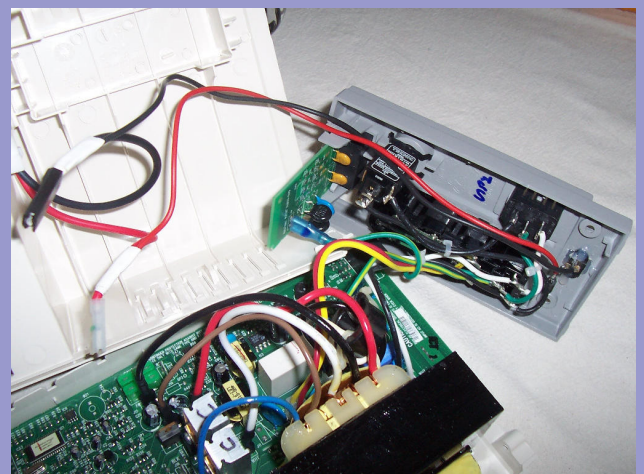
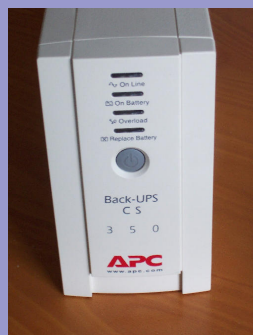
Montaxe do regulador



Conector para o panel



Panel solar e SAI utilizados no kit



Modificacións efectuadas no cableado interno